

VOLLHEIZUNGEN

HEIZGERÄT/HEATER/VÄRMARE/BN4-Universal

Bestell-Nr.	20 1121 - 6 Volt
Order-No.	20 1122 - 12 Volt
Beställningsnr.	20 1123 - 24 Volt

J. EBERSPÄCHER
7300 ESSLINGEN
EBERSPÄCHERSTRASSE 24
TEL. (07 10) 3 51 91
TELEGRAMM:
EBERSPACHGLAS ESSLINGENNECKAR
TELEX 07-256 426

ERSATZTEILE BN 4

SPARE PARTS BN 4

RESERVDELS BN 4

Nach rechts eingerückte Teile in der Spalte "Benennung" sind in dem vorhergehenden, nicht eingerückten Teil enthalten.

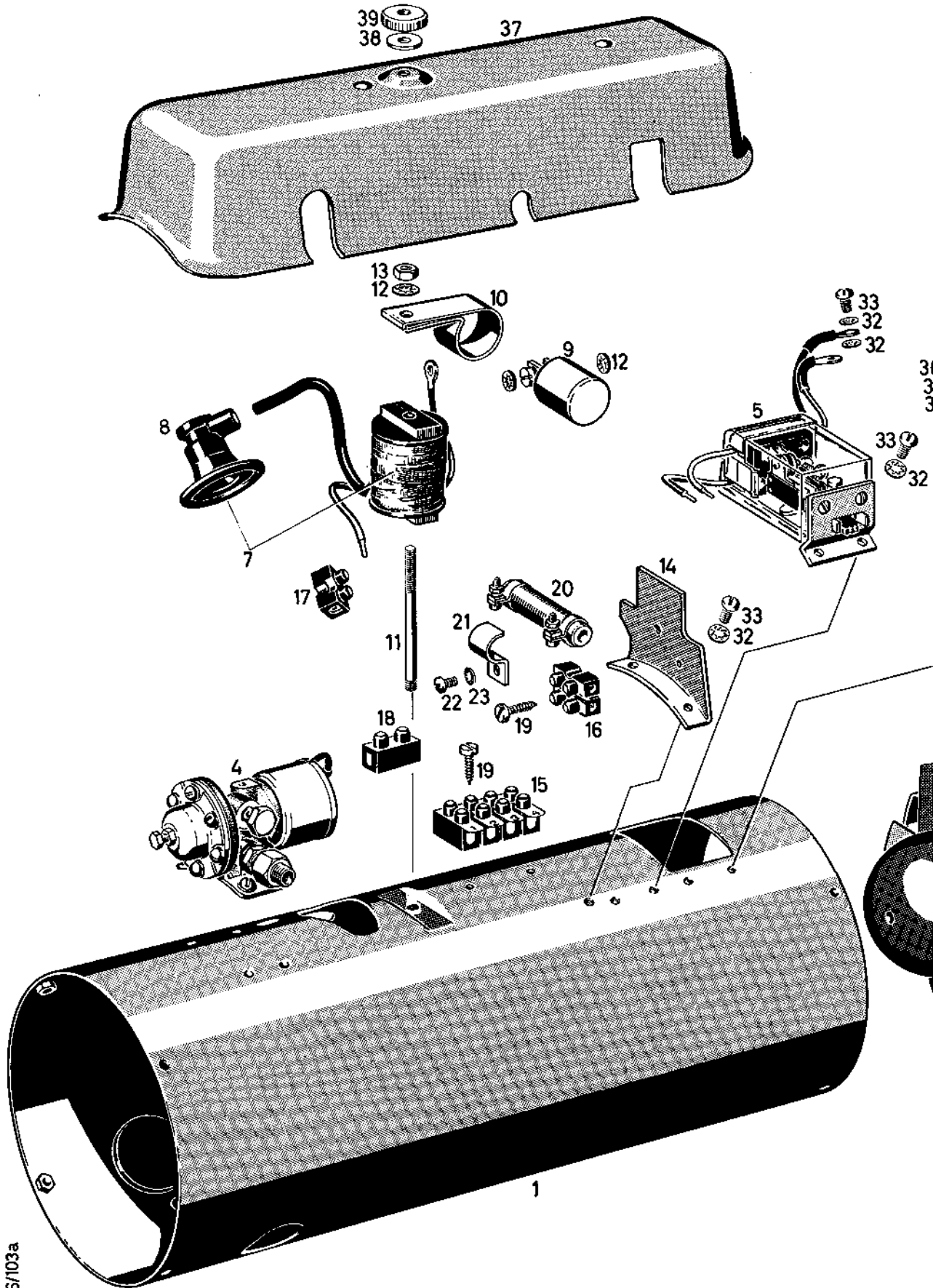
Indented parts in column "Designation" are contained in the preceding, not indented, part.

De till höger inryckta delarna under rubriken "Benämning" inbegår i den föregående, ej inryckta delen.

Text zu Bild 1/Text for fig. 1/Text för bild 1

Bild-Nr. Fig.-No. Pos.	Stück Qty. Antal	Benennung Designation Benämning		Bestell-Nr. Order-No. Beställningsnr.
1	1	<u>Mantel/Housing/Plåtmantel</u> Einzelteile Seite 7/Parts page 7/Detalj sida 7		20 1121 99 01 00
2	1	<u>Verbrennungsluftgebläse/Combustion air blower/</u> <u>Förbränningsluftfläkt</u> Einzelteile Seite 8/Parts page 8/Detalj sida 8	für/for/för 20 1121 20 1122 20 1123	20 1101 99 02 00 20 1102 99 01 00 20 1123 99 01 00
3	1	Wärmetauscher/Heat exchanger/Värmeväxlare		20 1101 32 00 00
4	1	<u>Druckregler/Pressure regulator/Tryckregulator</u> Einzelteile Seite 11/Parts page 11/Detalj sida 11	für/for/för 20 1121 20 1122 20 1123	20 1121 99 02 00 20 1122 99 01 00 20 1123 99 02 00
5	1	<u>Sicherheitsschalter/Safety switch/Säkerhetsbrytare</u> Einzelteile Seite 13/Parts page 13/Detalj sida 13	für/for/för 20 1121 20 1122 20 1123	20 1121 10 06 00 20 1213 17 70 00 20 1103 30 15 00
6	1	Überhitzungsschalter/Overheat limit switch/ Överhettningsskydd		20 1294 09 00 00
7	1	Zündspule/Ignition coil/Tändspole	für/for/för 20 1121 20 1122 20 1123	20 1101 30 02 00 20 1294 15 00 00 20 1103 30 06 00
8	1	Zündleistungsstecker/Ignition cable plug/Tändledningsstickpropp		20 1294 10 00 02
9	1	Durchschleif-Kondensator/Double duct capacitor/Genomslipnings-kondensator		20 1101 99 11 00
10	1	Klemmschelle/Clip/Klamma		20 1388 00 00 13
11	1	Stiftschraube/Studbolt/Pinnskruv		20 1101 01 00 02
12	4	Zahnscheibe J 5, 1/Serrated lock washer J 5, 1/Spärrhjul J 5, 1		121 22 126
13	2	Skt. -Mutter M 5/Hexagon nut M 5/Mutter M 5		110 10 025
14	1	Trennwand/Partition/Skiljevägg		20 1121 21 02 00
15	1	Klemmleiste/Terminal rail/Klämma		20 1105 10 02 00
16	1	Klemmleiste/Terminal rail/Klämma		10 2030 10 00 02
17	1	Klemme/Terminal/Klämma		10 2030 06 00 01
18	1	Klemme/Terminal/Klämma		10 2030 10 00 01
19	3	Blechschaube B2, 9x13/Self tapping screw B2, 9x13/Plåtskruv B2, 9x13		108 10 322
20	1	Vorschaltwiderstand/Series resistor/Seriemotstånd	für/for/för 20 1123	20 1103 10 05 02
21	1	Befestigungsschelle/Clamp/Klamma	für/for/för 20 1123	20 1123 10 00 02
22	1	Flachkopfschraube M 4x8/Pan head screw M 4x8/ Skruv M 4x8	für/for/för 20 1123	103 10 069
23	1	Zahnscheibe J 4, 3/Serrated lock washer J 4, 3/ Spärrhjul J 4, 3	für/for/för 20 1123	121 22 123

Bild 1/Fig. 1/Bild 1



6/103a

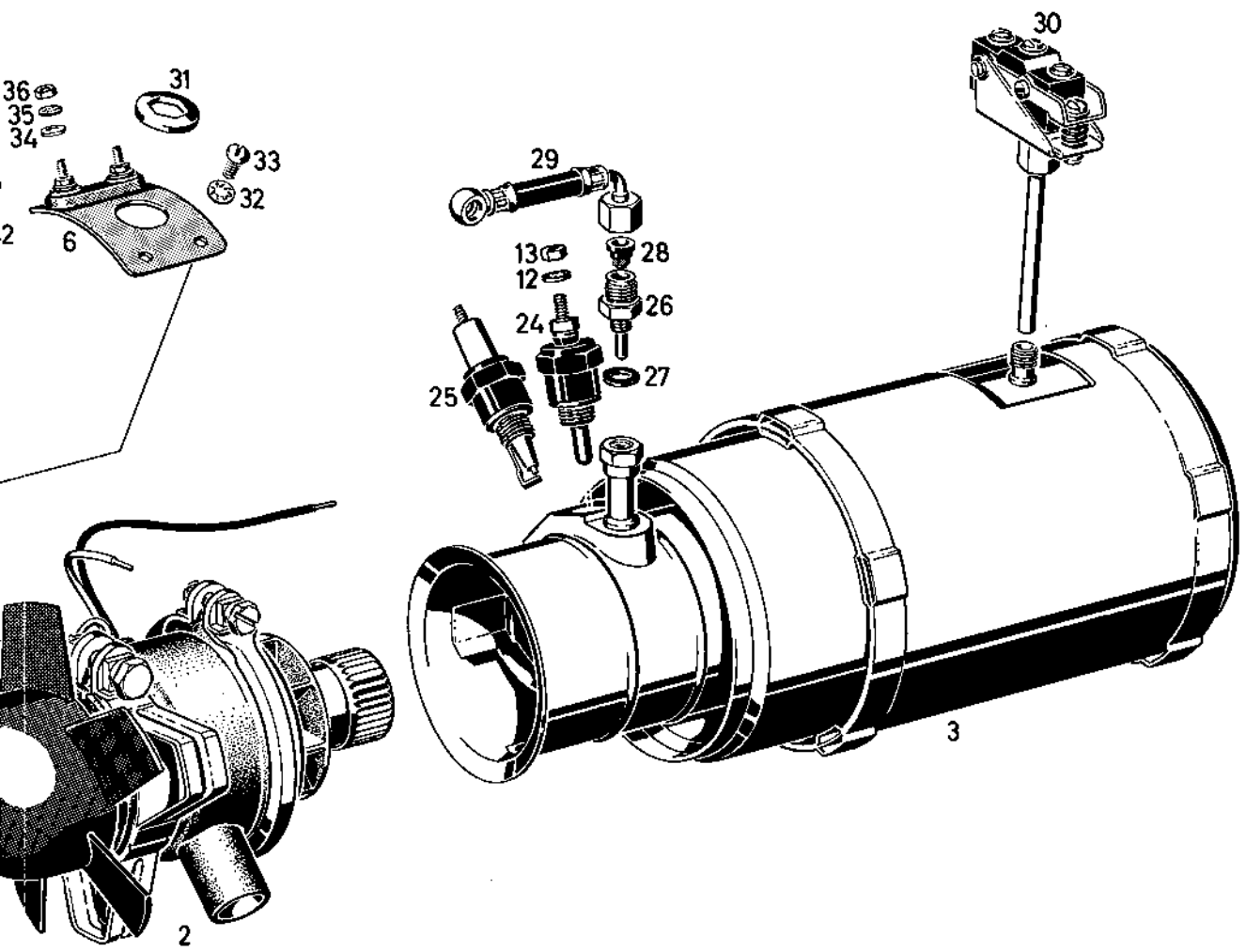
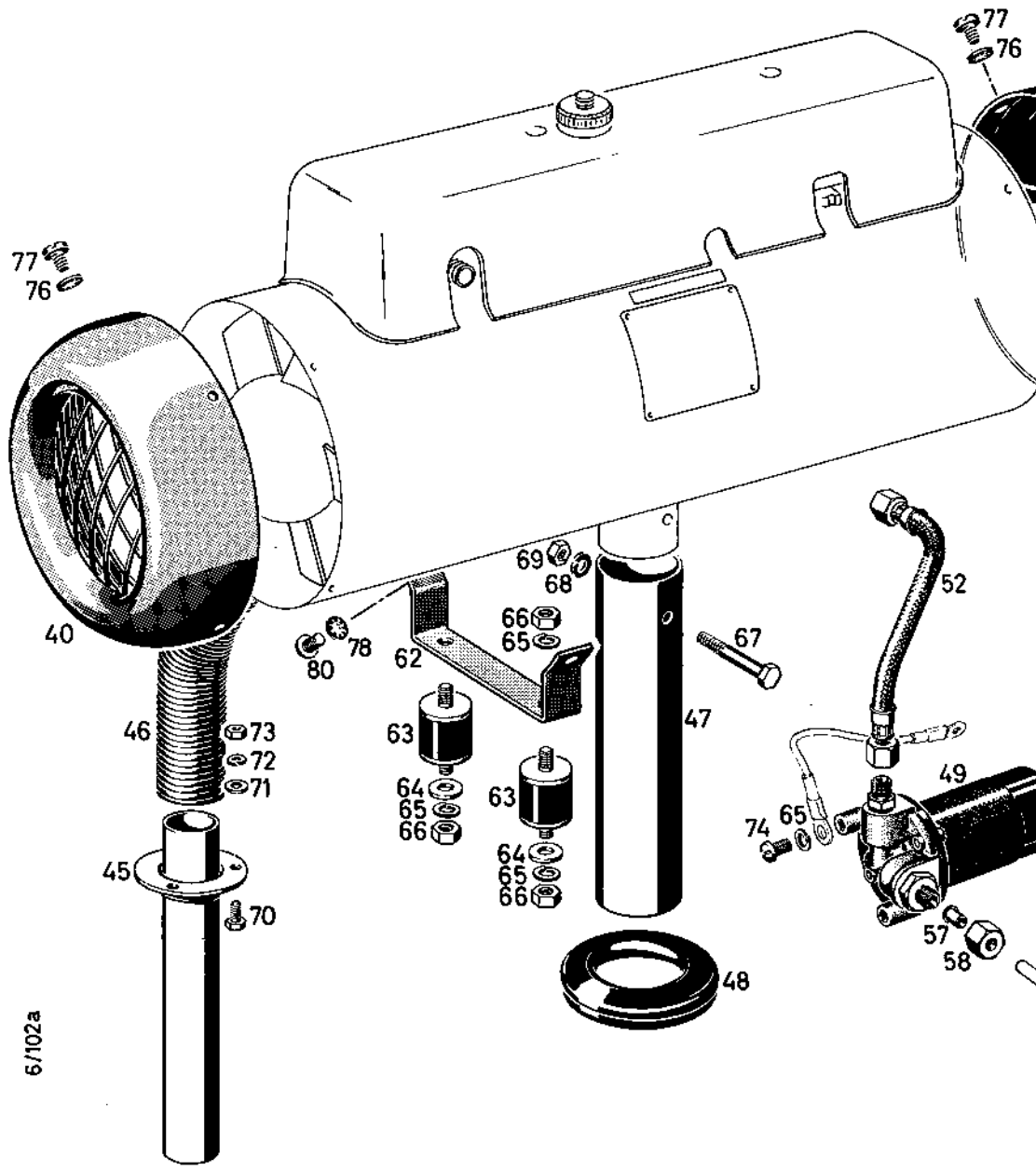


Bild 2/ Fig. 2/ Bild 2



6/102a

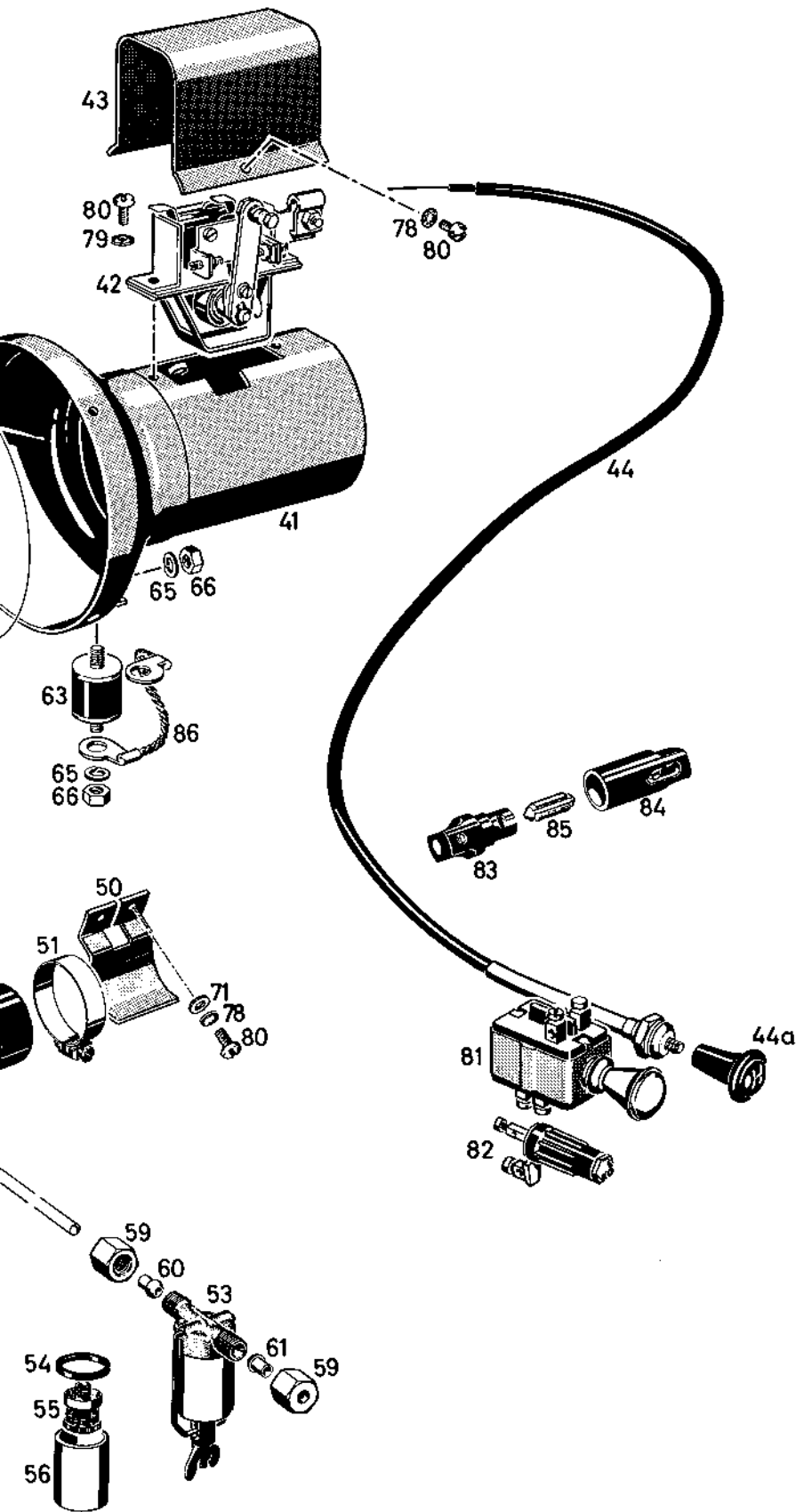


Bild-Nr. Fig.-No. Pos.	Stück Qty. Antal	Benennung Designation Benämning		Bestell-Nr. Order-No. Beställningsnr.
24	1	Stabglühkerze/Glow plug/Glödstift	für/for/för 20 1121	20 1101 10 00 10
			20 1122	20 1102 10 00 10
			20 1123	20 1103 10 00 10
25	1	Zündkerze/Spark plug/Tändstift		20 1105 10 00 11
26	1	Brennstoffdüse/Fuel nozzle/Bränsledysa		20 1101 07 03 00
27	1	Dichtring A 8x11,5/Seal ring A 8x11,5/Packningsring A 8x11,5		322 44 001
28	1	Topfsieb/Cup screen/Kärlsikt		20 8542 04 00 04
29	1	Brennstoffschlauch/Fuel hose/Bränsleslang		20 1101 07 00 05
30	1	<u>Thermoschalter/Thermoswitch/Termoströmställare</u> Einzelteile Seite 9/Parts page 9/Detalj sida 9		20 1294 99 02 00
31	1	Dichtscheibe/Gasket/Packning		20 1101 33 00 01
32	8	Zahnscheibe J 4,3/Serrated lock washer J 4,3/Spärrhjul J 4,3		121 22 123
33	8	Flachkopfschraube M 4x8/Pan head screw M 4x8/Skruv M 4x8		103 10 069
34	2	Zahnscheibe J 3,7/Serrated lock washer J 3,7/Spärrhjul J 3,7		121 56 025
35	2	Scheibe 3,7/Washer 3,7/Bricka 3,7		120 10 001
36	2	Skt.-Mutter M 3,5/Hexagon nut M 3,5/Mutter M 3,5		110 66 001
37	1	Schutzkappe/Protective cap/Skyddskåpa		20 1101 12 00 00
38	1	Scheibe B 5,3/Washer B 5,3/Bricka B 5,3		120 10 102
39	1	Rändelmutter/Knurled nut/Räffladmutter		20 1144 26 00 03
<u>Text zu Bild 2/Text for fig. 2/Text för bild 2</u>				
40	1	Einlaufhülse/Inlet cap/Inloppshulsa		20 1111 04 01 00
41	1	Auslaß/Outlet cone/Utloppsstutz		20 1121 01 01 00
42	1	<u>Regelschalter/Regulating switch/Manöverströmbrytare</u> Einzelteile Seite 14/Parts page 14/Detalj sida 14		20 1104 79 00 00
43	1	Abdeckblech/Covering hood/Skyddsplåt		20 1121 01 00 01
44	1	Bowdenzug/Bowden wire/Glid kabel		20 1298 00 00 14
44 a	1	Knopf/Button/Knapp		20 1475 88 04 01
45	1	Ansaugrohr/Suction pipe/Insugningsrör		20 1121 07 01 00
46	1	Flexibles Rohr, lfd. Meter/Flexible tube, order by the meter/ Luftslang, metervera		10 2112 02 10 00
47	1	Abgasrohr/Exhaust gas pipe/Avgasrör		20 1121 06 00 01
48	1	Dichtring/Packing ring/Gummigenomföring		20 8542 11 00 02
49	1	<u>El. Brennstoffpumpe/Electric fuel pump/Bränslepump</u> Einzelteile Seite 12/Parts page 12/Detalj sida 12	für/for/för 20 1121 20 1122 20 1123	20 8541 16 02 00 20 1122 04 01 00 20 1123 04 01 00
50	1	Pumpenhalter/Pump holder/Pumphållare		20 1121 04 00 01
51	1	Spannschelle/Clamp/Klamma		10 2060 04 30 90
52	1	Brennstoffschlauch/Fuel hose/Bränsleslang		20 1121 04 00 03

HEIZGERÄT/HEATER/VÄRMARE/BN 4 - Universal

Bild-Nr. Fig.-No. Pos.	Stück Qty. Antal	Benennung Designation Benämning	Bestell-Nr. Order-No. Beställningsnr.
53	1	Brennstofffilter/Fuel filter/Bränslefilter	20 8478 07 07 00
54	1	Dichtung/Gasket/Packning	20 8478 07 07 02
55	1	Filtersieb/Filter screen/Filtersikt	20 8478 07 07 03
56	1	Metallbecher/Metal cup/Metallskop	20 1185 10 02 03
57	1	Dichtkegel B3/Stuffing cone B3/Tätningsskon B3	263 35 011
58	1	Überwurfmutter 2/3 M 10x1/Cap nut 2/3 M 10x1/Överfallsmutter 2/3 M 10x1	116 35 001
59	2	Überwurfmutter 4M 12x1, 5/Cap nut 4M 12x1, 5/Överfallsmutter 4M 12x1, 5	116 35 000
60	1	Dichtkegel B3/4/Stuffing cone B3/4/Tätningsskon B3/4	263 35 040
61	1	Dichtkegel B4/Stuffing cone B4/ Tätningsskon B4	263 35 012
62	1	Bügel/Braket/Bygel	20 1121 02 00 01
63	3	Gummipuffer/Rubber buffer/Gummifot	20 8460 01 00 15
64	2	Scheibe 6,4/Washer 6,4/Bricka 6,4	120 10 004
65	7	Federring B6/Lock washer B6/Fjäderbricka B6	171 22 086
66	6	Skt.-Mutter M6/Hexagon nut M6/Mutter M6	110 10 026
67	1	Skt.-Schraube M5x50/Hexagon head screw M 5x50/Skruv M 5x50	100 10 008
68	1	Federring B5/Lock washer B5/Fjäderbricka B5	171 22 084
69	1	Skt.-Mutter M5/Hexagon nut M5/Mutter M5	110 10 025
70	3	Skt.-Schraube M4x10/Hexagon head screw M 4x10/Skruv M 4x10	100 10 045
71	4	Scheibe 4,3/Washer 4,3/Bricka 4,3	120 10 002
72	3	Federring B4/Lock washer B4/Fjäderbricka B4	171 22 083
73	3	Skt.-Mutter M4/Hexagon nut M4/Mutter M4	110 10 024
74	1	Flachkopfschraube M6x8/Pan head screw M 6x8/Skruv M6x8	103 10 085
76	8	Zahnscheibe J5,1/Serrated lock washer J5,1/Spärrhjul J5,1	121 22 126
77	8	Flachkopfschraube M5x8/Pan head screw M 5x8/Skruv M 5x8	103 10 077
78	6	Zahnscheibe J4,3/Serrated lock washer J4,3/Spärrhjul J4,3	121 22 123
79	2	Federscheibe A4/Lock washer A4/Fjäderbricka A4	171 22 101
80	8	Flachkopfschraube M4x8/Pan head screw M 4x8/Skruv M 4x8	103 10 069
81	1	Schubschalter/Push-pull switch/Dragströmbrytare	20 1121 09 00 01
82	1	Kontrolllampe/Pilot lamp/Kontrollampa	für/for/för 20 1121 20 1122 20 1123
			20 8456 09 04 00 20 1123 09 02 00
83	1	Sicherungshalterhälfte/Fuse holder half/Säkringshållare	20 8542 12 03 01
84	1	Sicherungshalterhälfte/Fuse holder half/Säkringshållare	20 1104 15 06 02
85	1	Schmelzeinsatz/Fuse/Säkring	204 21 009
86	1	Kupfermasseband/Copper groundstrap/Jordledningskabel	20 8460 01 00 24

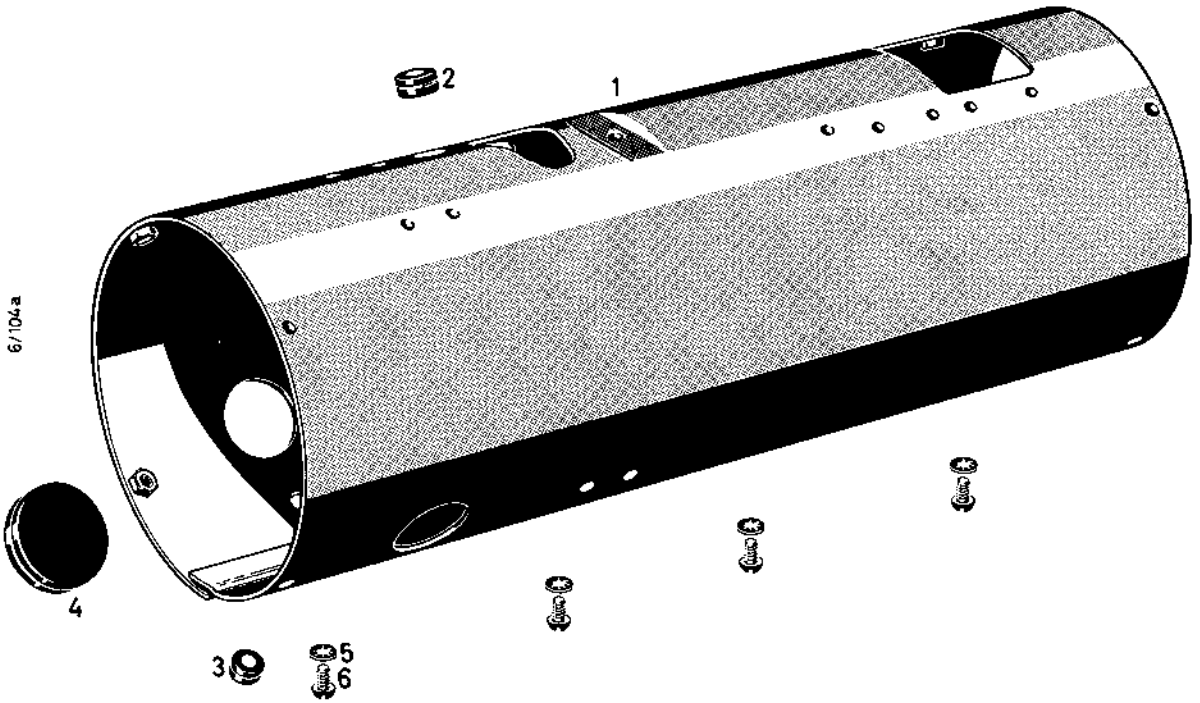


Bild-Nr. Fig.-No. Pos.	Stück Qty. Antal	Benennung Designation Benämning	Bestell-Nr. Order-No. Beställningsnr.
-	1	Mantel/Housing/Plåtmantel	20 1121 99 01 00
1	1	Mantel/Housing/Mantel	20 1121 21 01 00
2	1	Tülle/Grommet/Gummigenomföring	20 8362 02 00 34
3	1	Tülle/Grommet/Gummigenomföring	20 8456 01 00 26
4	1	Tülle/Grommet/Gummigenomföring	20 1101 01 00 05
5	4	Zahnscheibe J 4,3/Serrated lock washer J 4,3/Spärrhjul J 4,3	121 22 123
6	4	Flachkopfschraube M 4x6/Pan head screw M 4x6/Skruv M 4x6	103 10 068

VERBRENNUNGSLUFTGEBLÄSE/COMBUSTION AIR BLOWER/FÖRBRÄNNINGSLUFTFLÄKT

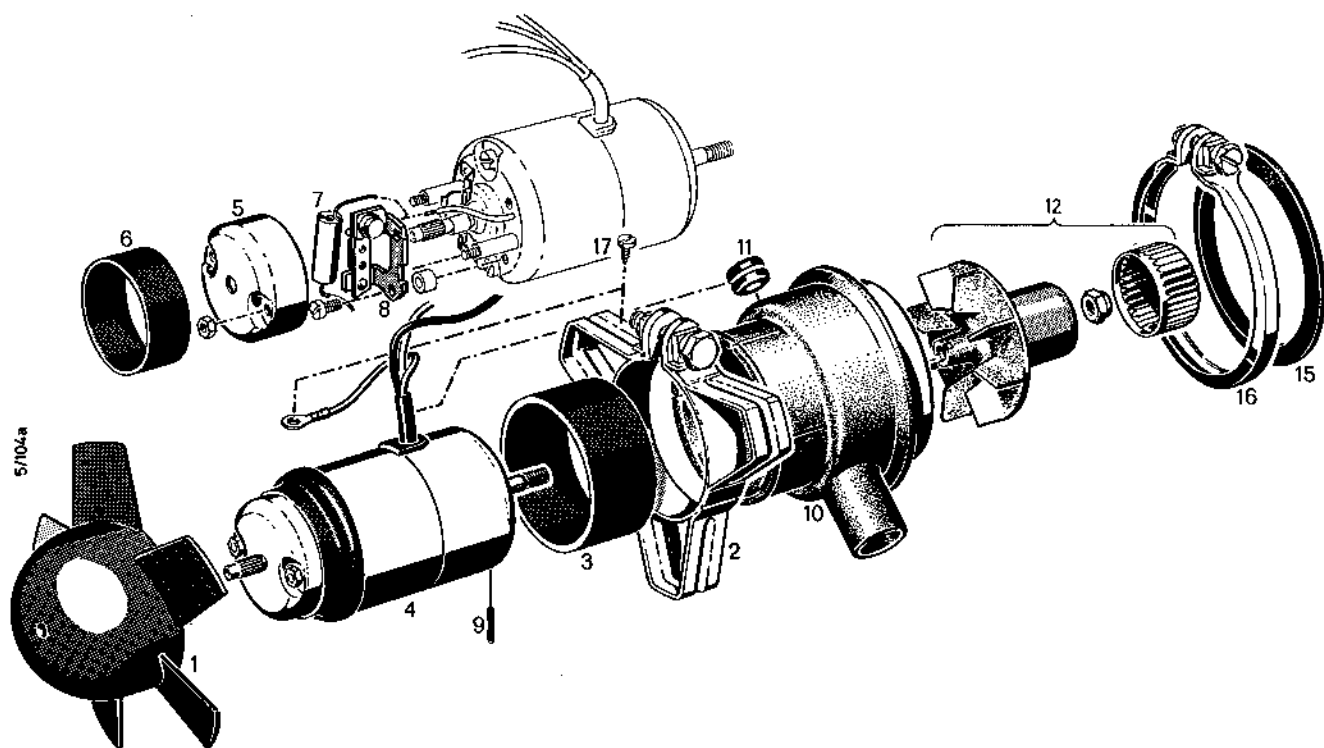
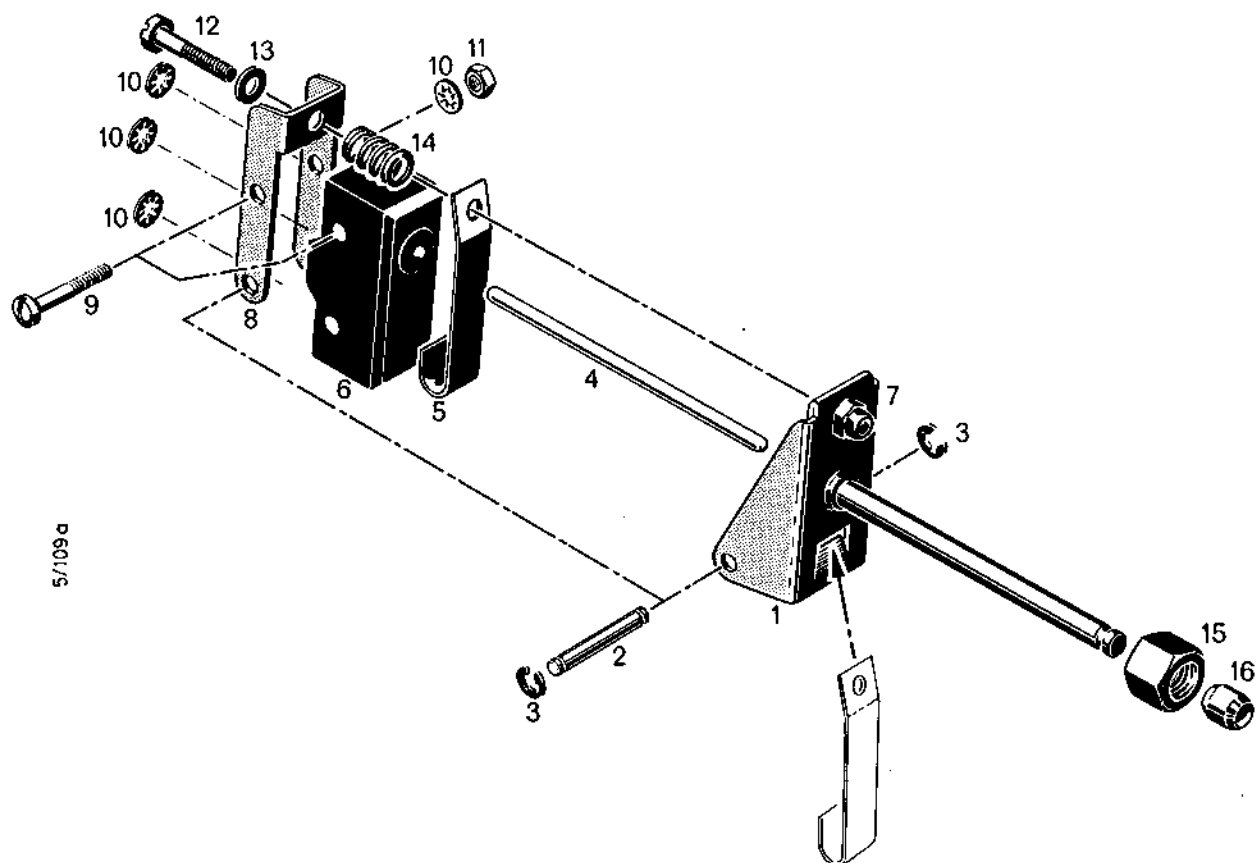


Bild-Nr. Fig.-No. Pos.	Stück Qty. Antal	Benennung Designation Benämning	Bestell-Nr. Order-No. Beställningsnr.
-	1	Verbrennungsluftgebläse/Combustion air blower/ Förbränningsluftfläkt	für/for/för 20 1121 20 1122 20 1123 20 1101 99 02 00 20 1102 99 01 00 20 1123 99 01 00
1	1	Axialrad/Axial blower wheel/Axialhjul	20 1101 03 06 00
2	1	Abstützspannschelle/Support and clamp/Hållare	20 1101 03 00 08
3	1	Gummiring/Rubber ring/Gummiring	20 1101 03 00 02
4	1	Motor mit Unterbrecher/Electromotor with interrupter / El-motor med avbrytare	für/for/för 20 1121 20 1122 20 1123 20 1101 73 01 00 20 1102 73 01 00 20 1103 73 01 00
5	1	Blechkappe/Cover cap/Plåtkåpa	20 0330 00,00 00
6	1	Gummiring/Rubber ring/Gummiring	20 0265 00 00 00
7	1	Löschkondensator/Condenser/Kondensator	20 0280 00 00 00
8	1	Unterbrecher/Interrupter/Avbrytare	20 0279 00 00 00
9	1	Spannstift 2x16/Pin 2x16/Fäststift 2x16	330 05 001
10	1	Motorgehäuse/Housing/Motorhus	20 1101 03 01 00
11	1	Tülle/Grommet/Gummigenomföring	20 1101 03 00 03
12	1	Radialrad/Radial blower wheel/Radialhjul	20 1101 99 03 00
15	1	Dichtring/Gasket/Packning	20 1101 03 00 04
16	1	Spannschelle/Clamp/Klamma	20 1101 03 00 07
17	1	Blechschrabe B3,9x9,5/Self tapping screw B3,9x9,5/Plåtskrub B3,9x9,5	108 10 323



5/109 a

Bild-Nr. Fig.-No. Pos.	Stück Qty. Antal	Benennung Designation Benämning	Bestell-Nr. Order-No. Beställningsnr.
-	1	Thermoschalter mit Verbindungsteilen/Thermoswitch with connecting parts/Termoströmställare	20 1294 99 02 00
1	1	Schalterlager/Mounting bracket/Ställarelager	20 1294 04 01 00
2	1	Lagerstift/Pin/Lagerstift	20 1294 04 00 01
3	2	Sicherungsscheibe 2,3/Lock washer 2,3/Säkringsbricka 2,3	121 56 040
4	1	Quarzstab/Quartz rod/Kvarzstav	20 8456 09 00 25
5	1	Blattfeder/Leaf spring/Bladfjäder	20 1385 05 00 03
6	1	Mikro-Schalter/Micro-switch/Mikroställare	20 8470 21 00 02
8	1	Einstellager/Adjustment bracket/Inställningslager	20 8470 20 00 07
9	1	Flachkopfschraube M3, 5x25/Pan head screw M3, 5x25/Skriv M3, 5x25	103 66 040
10	4	Zahnscheibe J3, 7/Serrated lock washer J3, 7/Spärrhjul J3, 7	121 56 025
11	1	Skt.-Mutter M3, 5/Hexagon nut M3, 5/Mutter M3, 5	110 66 001
12	1	Flachkopfschraube M4x22/Pan head screw M4x22 /Skriv M4x22	103 66 045
13	1	Scheibe 4,3/Washer 4,3/Bricka 4,3	120 66 058
14	1	Druckfeder/Coil spring/Tryckfjäder	20 8470 16 00 12
15	1	Überwurfmutter ALL6/Cap nut ALL6/Överfallsmutter ALL6	116 66 000
16	1	Doppelkegelring/Double cone ring/Klämmkona	25 1133 13 00 22

DRUCKREGLER/PRESSURE REGULATOR/TRYCKREGULATOR

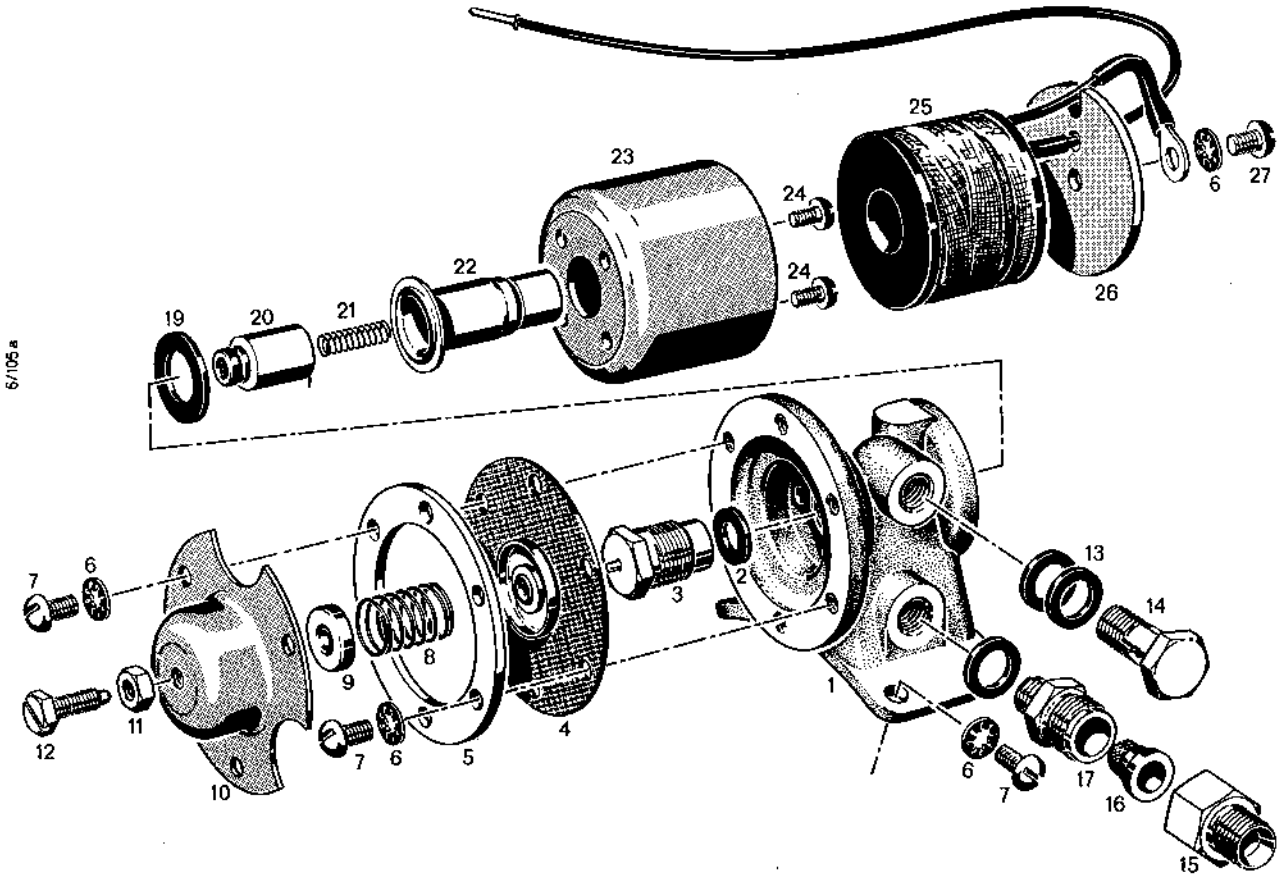


Bild-Nr. Fig.-No. Pos.	Stück Qty. Antal	Benennung Designation Benämning		Bestell-Nr. Order-No. Beställningsnr.
-	1	Druckregler/Pressure regulator/Tryckregulator	für/for/för 20 1121 20 1122 20 1123	20 1121 99 02 00 20 1122 99 01 00 20 1123 99 02 00
1	1	Druckreglergehäuse/Housing/Tryckregulatorhus		20 1101 25 05 00
2	1	Dichtring/Gasket ring/Packning ring		20 1101 15 00 05
3	1	Ventil/Valve/Ventil		20 1101 25 02 00
4	1	Membrane/Diaphragm/Membran		20 1101 25 03 00
5	1	Flansch/Flange/Fläns		20 1101 15 00 01
6	11	Zahnscheibe J 4,3/Serrated lock washer J 4,3/Spärrhjul J 4,3		121 22 123
7	10	Flachkopfschraube M 4x8/Pan head screw M 4x8/Skruv M 4x8		103 10 069
8	1	Einstellfeder/Coil spring/Inställningsfjäder		20 1101 15 00 02
9	1	Federdeckel/Spring cap/Fjäderkåpa		20 1101 15 00 03
10	1	Kappe/Cover/Kåpa		20 1101 15 04 00
11	1	Skt. -Mutter M 4/Hexagon nut M 4/Mutter M 4		110 10 024
12	1	Skt. -Schraube/Hexagon head screw/Skruv		20 1101 15 00 04
13	3	Dichtring A 8x11,5/Gasket ring A 8x11,5/Packning ring A 8x11,5		322 44 001
14	1	Hohlschraube A 2/3/Hollow screw A 2/3/Hålskruv A 2/3		104 10 008
15	1	Gewindestück/Threaded connection/Gängstycke		20 8542 04 00 02
16	1	Topfsieb/Cup screen/Sikt		20 8542 04 00 04
17	1	Schraubstützen/Threaded fitting/Gängstutz		20 8515 05 00 29
19	1	Dichtung/Gasket/Packning		25 1101 04 00 03
20	1	Ventil/Valve/Ventil		20 1101 06 01 00
21	1	Druckfeder/Coil spring/Tryckfjäder		20 1101 06 00 04
22	1	Führungshülse/Guide bushing/Styrhylsa		25 1101 04 01 00
23	1	Gehäuse/Housing/Hus		25 1101 04 00 01
24	4	Halbrundschraube AM 3x6/Half-round screw AM 3x6/Skruv AM 3x6		103 10 142
25	1	Spule/Coil/Spole	für/for/för 20 1121 20 1122 20 1123	20 1101 06 03 00 20 1102 06 03 00 20 1103 06 03 00
26	1	Deckel/Cover plate/Kåpa		20 1101 04 00 02
27	1	Flachkopfschraube M 4x6/Pan head screw M 4x6/Skruv M 4x6		103 10 068

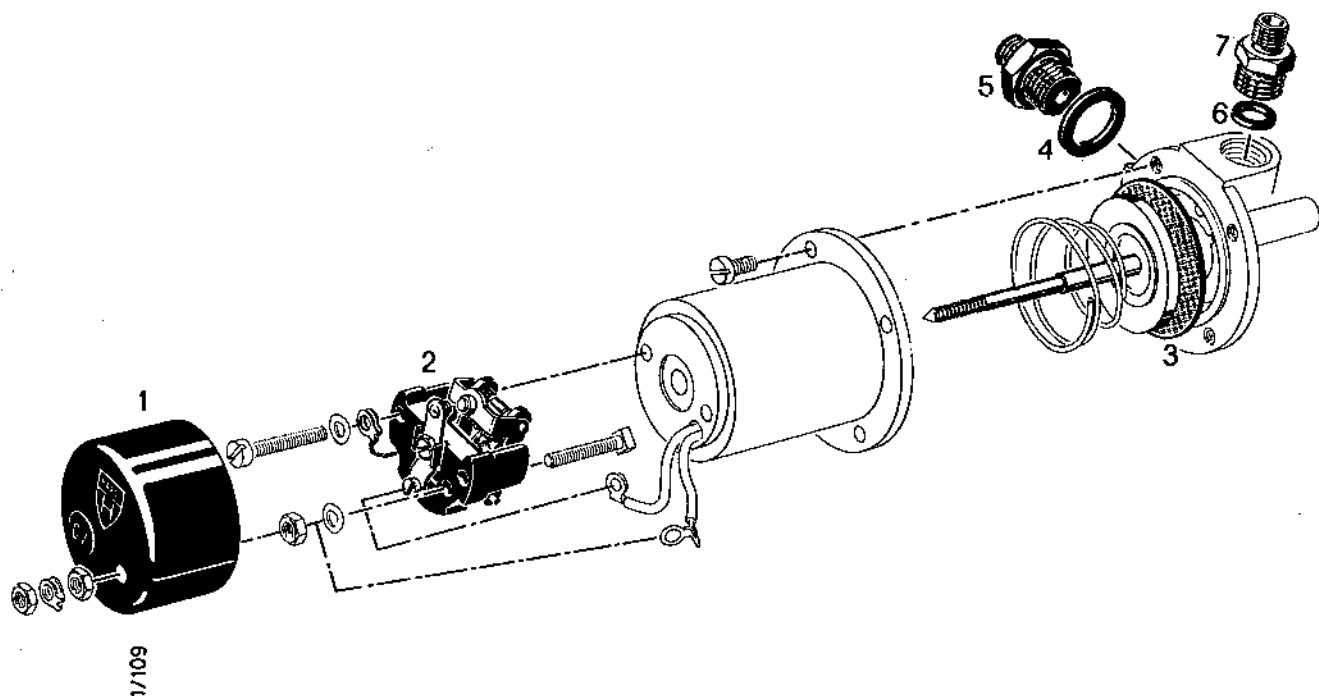
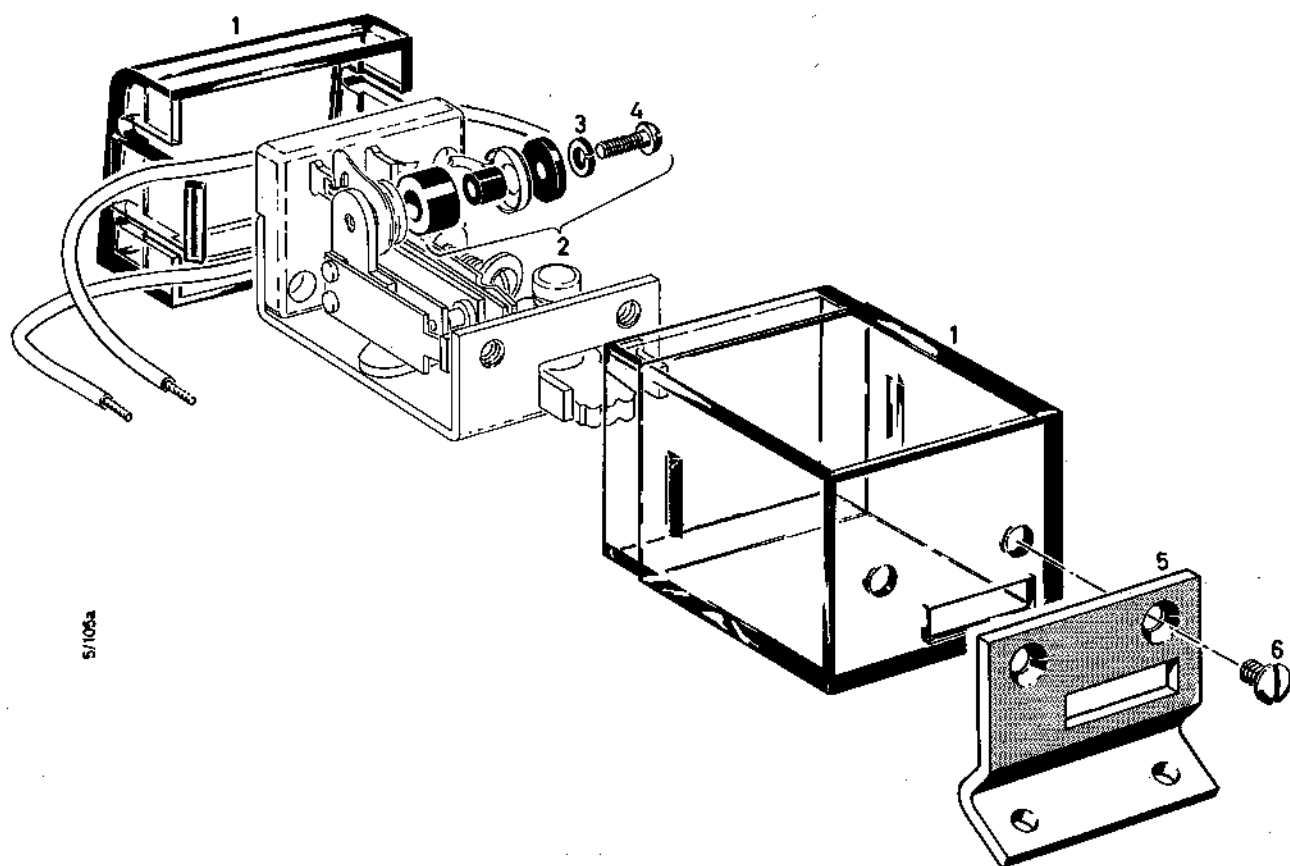


Bild-Nr. Fig.-Nr. Pos.	Stück Qty. Antal	Benennung Designation Benämning	für/for/för	Bestell-Nr. Order-No. Beställningsnr.
-	1	Brennstoffpumpe/Fuel pump/Bränslepump	20 1121 20 1122 20 1123	20 8541 16 02 00 20 1122 04 01 00 20 1123 04 01 00
1	1	Bakelitkappe/Bakelite cap/Bakelitkåpa	für/for/för 20 1121 20 1122 20 1123	330 31 005 330 31 007 330 31 009
2	1	Unterbrechergestell/Interrupter assembly/Avbrytareställning		330 00 085
3	1	Membrangestell/Diaphragm assembly/Membranställning		330 00 060
4	1	Dichtring A 14x18/Gasket ring A 14x18/Packning ring A 14x18		323 16 006
5	1	Einlaßstutzen/Fitting, inlet/Inloppstutz		266 35 046
6	1	Dichtring A 8x11,5/Gasket ring A 8x11,5/Packning ring A 8x11,5		322 44 001
7	1	Auslaßstutzen/Fitting, outlet/Avloppsstutz		266 35 045



5/106a

Bild-Nr. Fig.-No. Pos.	Stück Qty. Antal	Benennung Designation Benämning		Bestell-Nr. Order-No. Beställningsnr.
-	1	Sicherheitsschalter/Safety switch/Säkerhetsbrytare	für/for/för 20 1121 20 1122 20 1123	20 1121 10 06 00 20 1213 17 70 00 20 1103 30 15 00
1	1	Abdeckkappe/Cover/Kåpa		20 1101 99 06 00
2	1	Widerstand/Resistor/Motstånd	für/for/för 20 1121 20 1122 20 1123	20 1101 99 05 00 20 1102 99 02 00 20 1103 99 02 00
3	1	Federring B3/Lock washer B3/Fjäderbricka B3		171 22 082
4	1	Halbrundschraube 3/32"x10/Half-round screw 3/32"x10/Skruv 3/32"x10		103 10 200
5	1	Haltewinkel/Holding bracket/Hållare		20 1101 01 00 01
6	2	Senkschraube M 4x6/Countersunk screw M 4x6/Skriv M 4x6		103 10 156

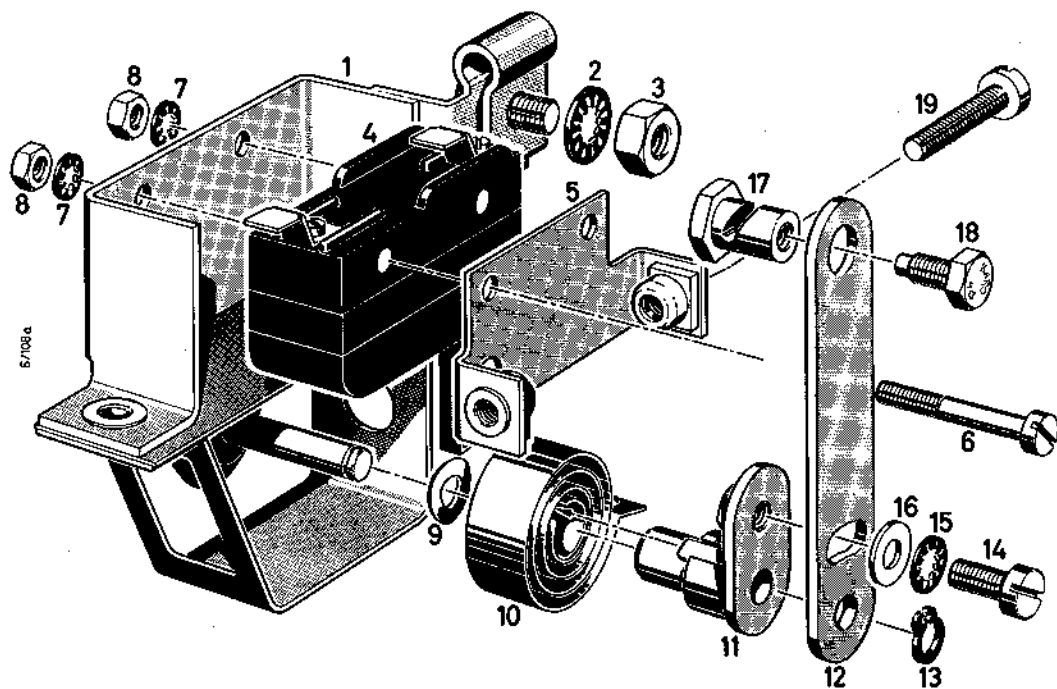


Bild-Nr. Fig.-No. Pos.	Stück Qty. Antal	Benennung Designation Benämning	Bestell-Nr. Order-No. Beställningsnr.
-	1	Regelschalter/Regulating switch/Manöverströmbrytare	20 1104 79 00 00
1	1	Gehäuse/Housing/Hus	20 1101 14 07 00
2	1	Zahnscheibe J 5, 1/Serrated lock washer J 5, 1/Spärrhjul J 5, 1	121 22 126
3	1	Skt.-Mutter M 5/Hexagon nut M 5/Mutter M 5	110 10 025
4	1	Mikro-Schalter/Mikro-switch/Mikroställare	20 1101 14 00 03
5	1	Anschlagblech/Limitation bracket/Anslagplåt	20 1101 14 08 00
6	2	Flachkopfschraube M 3,5x25/Pan-head screw M 3,5x25/Skruv M 3,5x25	103 66 040
7	2	Zahnscheibe J 3, 7/Serrated lock washer J 3, 7/Spärrhjul J 3, 7	121 22 122
8	2	Skt.-Mutter M 3,5/Hexagon nut M 3,5	110 10 023
9	1	Federscheibe A 5/Lock washer A 5/Fjäderbricka A 5	171 22 102
10	1	Thermoflex-Spirale/Bimetal coil/Bimetallfjäder	20 1101 14 00 01
11	1	Hebel, kurz/Lever short/Hävarm, kort	20 1101 14 00 05
12	1	Hebel, lang/Lever long/Hävarm, lång	20 1101 14 00 04
13	1	Sicherungsring 5x0,6/Locking ring 5x0,6/Låsring 5x0,6	171 32 049
14	1	Flachkopfschraube M 4x10/Pan-head screw M 4x10/Skruv M 4x10	103 10 070
15	1	Zahnscheibe J 4, 3/Serrated lock washer J 4, 3/Spärrhjul J 4, 3	121 22 123
16	1	Scheibe 4,3/Washer 4,3/Bricka 4,3	120 10 002
17	1	Klemmstück/Cable lock/Klämstycke	20 1105 35 00 02
18	1	Skt.-Schraube/Hexagon head screw/Skruv	20 1105 35 00 06
19	2	Zylinderschraube M 4x16/Cylindrical head screw M 4x16/Skruv M 4x16	103 10 018